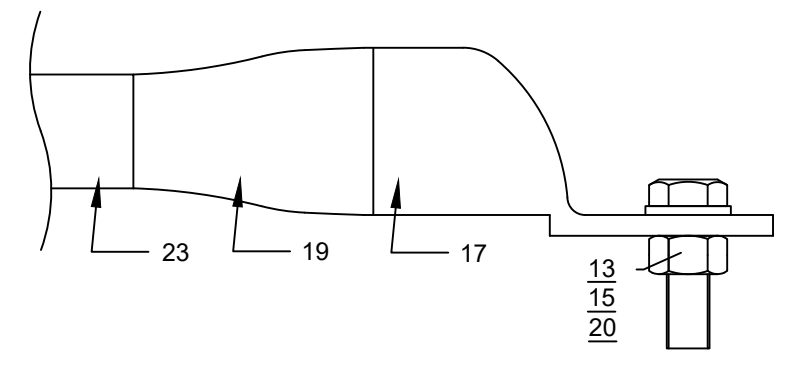


Спецификация элементов

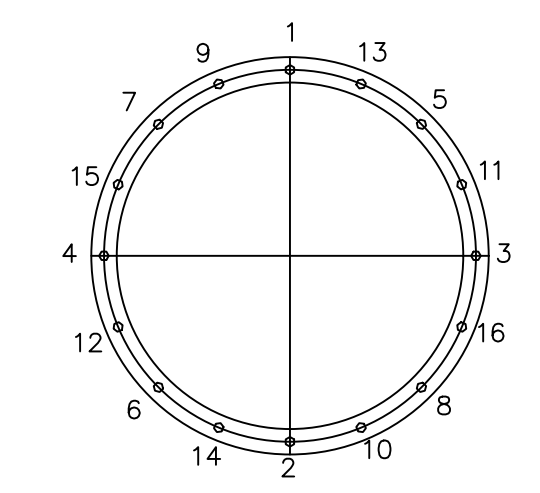
Формат	Зона	Поз.	Обозначение	Наименование	Кол.	Примечание
				Детали		
		1		Колодец полимерный ПРОТЕКТОРФЛЕКС®		
				ПКЭТ-1500	1	
		2		Герметичная крышка колодца	1	В комплекте с колодцем
		3		Лак чугунный	1	
		4		Плита перекрытия ПП20	1	
		5		Кольца опорное бетонное	1	
		6		Плита низа ПН-20 (ГОСТ 8020-90)	1	
		7		Герметичная втулка	7	В комплекте с колодцем
		8		Лестница алюминиевая	1	В комплекте с колодцем
		9		Крепежная пластина (РЕ - 20мм)	1	В комплекте с колодцем
		10		Коробка ЭНЕРГОТЭК КТП-Т/ОПН-8,2-550	1	
		11		Внутренняя пластина заземления	1	В комплекте с колодцем
		12		Внешняя пластина заземления	1	В комплекте с колодцем
				Стандартные изделия		
		13		Болт длиной не менее 40 мм и класса прочности 5.8	4	См. прим. 4
		14		Болт М10 - 6gx4058 (S17)	2	
		15		Гайка с полем допуска 6H, класса прочности 5 без покрытия, шт	4	См. прим. 6
		16		Гайка М10-6H5 (S17)	2	
		17		Наконечник кабельный медный луженый ТМЛ	4	См. прим. 3
		18		Наконечник кабельный медный луженый		
				ТМЛ 25-10-8	2	
		19		Термоусаживаемая трубка	6	См. прим. 7
		20		Шайба класса точности А из стали марки 08к8 с цинковым покрытием	4	См. прим. 5
				Шайба А 10.0108кп.016	2	
				Материалы		
		22		Бетонный раствор марки не менее В15, м³	1	
		23		Кабель ПВГ гж или ППС, м		См. прим. 2
		24		Провод ПВ-3 1x25, м	28	

Примечания:
 1. Все места контактов медных и стальных элементов заземляющего устройства в обязательном порядке лудить.
 2. Сечение жилы и метраж кабеля (поз. 23) зависят от конкретных условий проекта. Для соединения внутренней пластины заземления (поз. 11) с внешней пластиной заземления (поз. 12) необходимо не менее 2.25 м кабеля. Для соединения одной коробки ЭНЕРГОТЭК КТП-Т/ОПН-8,2-550 (поз. 10) с внутренней пластиной заземления (поз. 11) необходимо не менее 0.5 м кабеля.
 3. Типоразмеры наконечника кабельного луженого ТМЛ (поз. 17) определяется сечением ТПЖ кабеля (поз. 23).
 4. Номинальный диаметр резьбы болта (поз. 13) определяются типоразмерами наконечника кабельного луженого ТМЛ (поз. 17).
 5. Типоразмер шайбы (поз. 20) определяется диаметром резьбы болта (поз. 13).
 6. Номинальный диаметр резьбы гайки (поз. 15) определяется диаметром резьбы болта (поз. 13).
 7. Типоразмеры термоусаживаемых трубок (поз. 19) определяются типоразмерами наконечников кабельных луженых ТМЛ (поз. 17 и поз. 18).

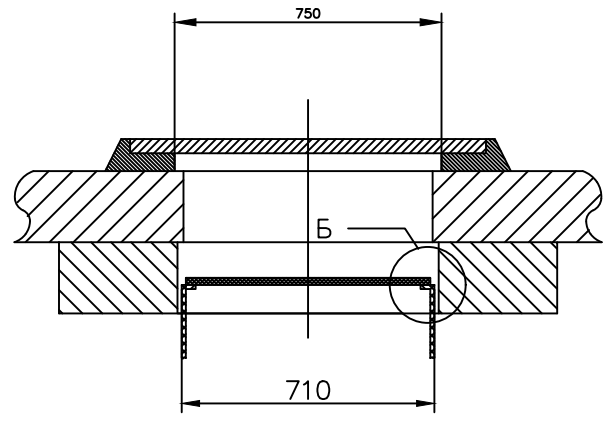
Узел оконцевания кабеля заземления



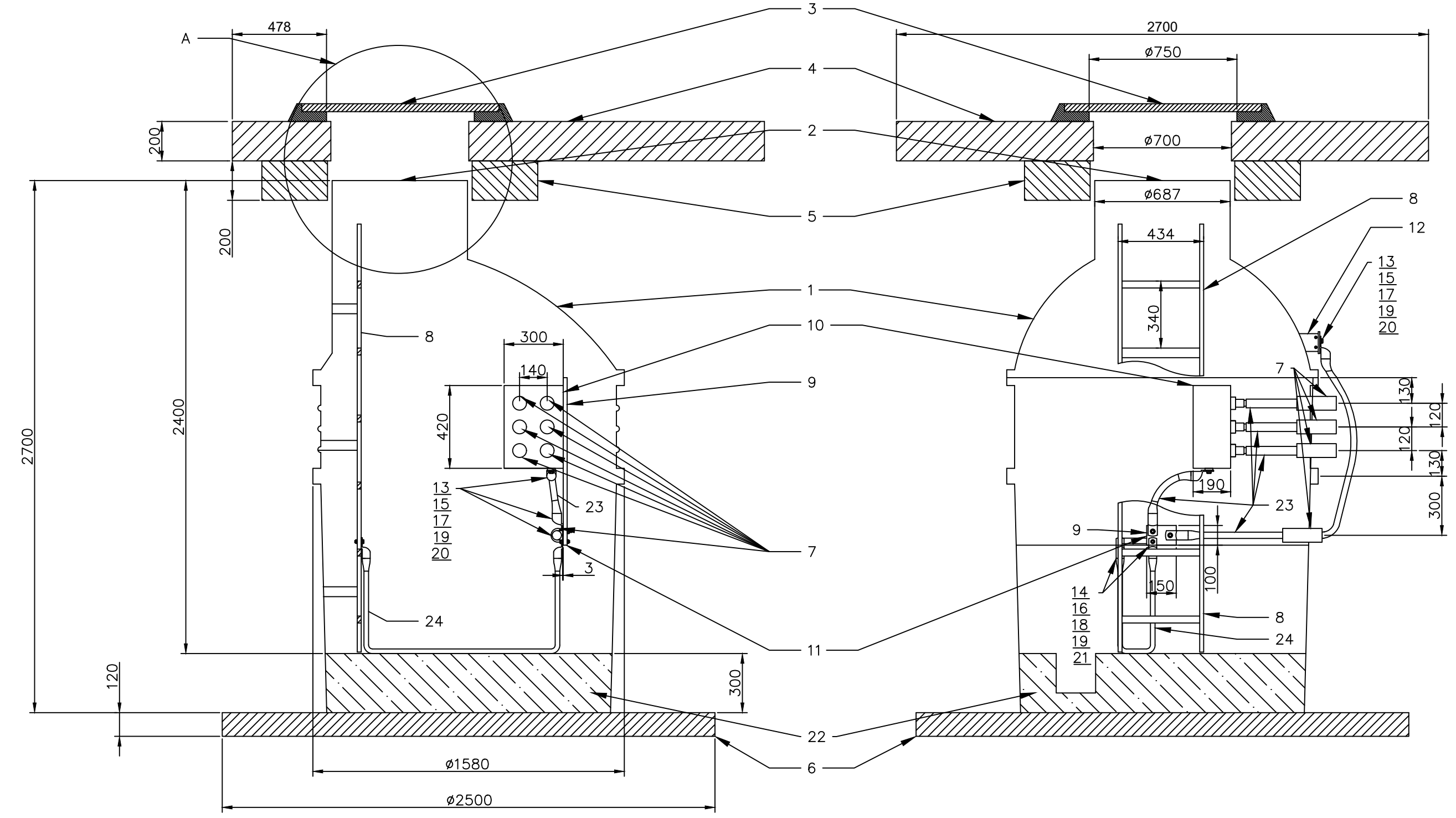
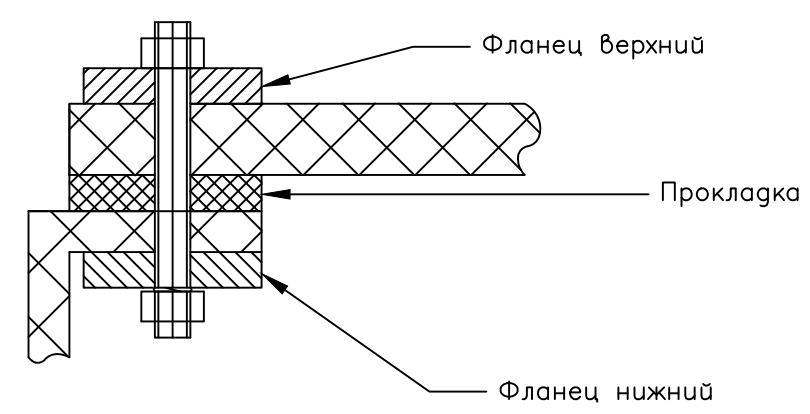
Последовательность затяжки болтов фланцевого соединения на герметичной крышке колодца



А (1:20)



Б (1:2)



Перв. примен. _____
 Справ. № _____
 Подп. и дата _____
 Инв. № подл. _____

				Колодец ПРОТЕКТОРФЛЕКС® ПКЭТ-1500				
Изм	Лист	№ докум.	Подп.	Дата	Колодец полимерный герметичный для размещения коробки транспозиции экранов высоковольтных кабельных линий	Лит.	Масса	Масштаб
Разраб.		Свиридюнич К.Э				Р		1:20
Пров.		Мальшев А.А				Лист 1	Листов 2	
Т.контр.								
Н.контр.					Колодец ПРОТЕКТОРФЛЕКС® ПКЭТ-1500	ООО "Энерготэк"		
Утв.								