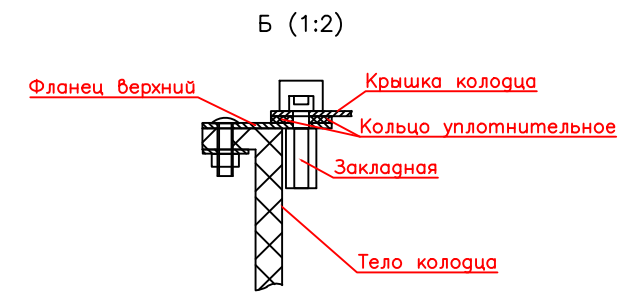
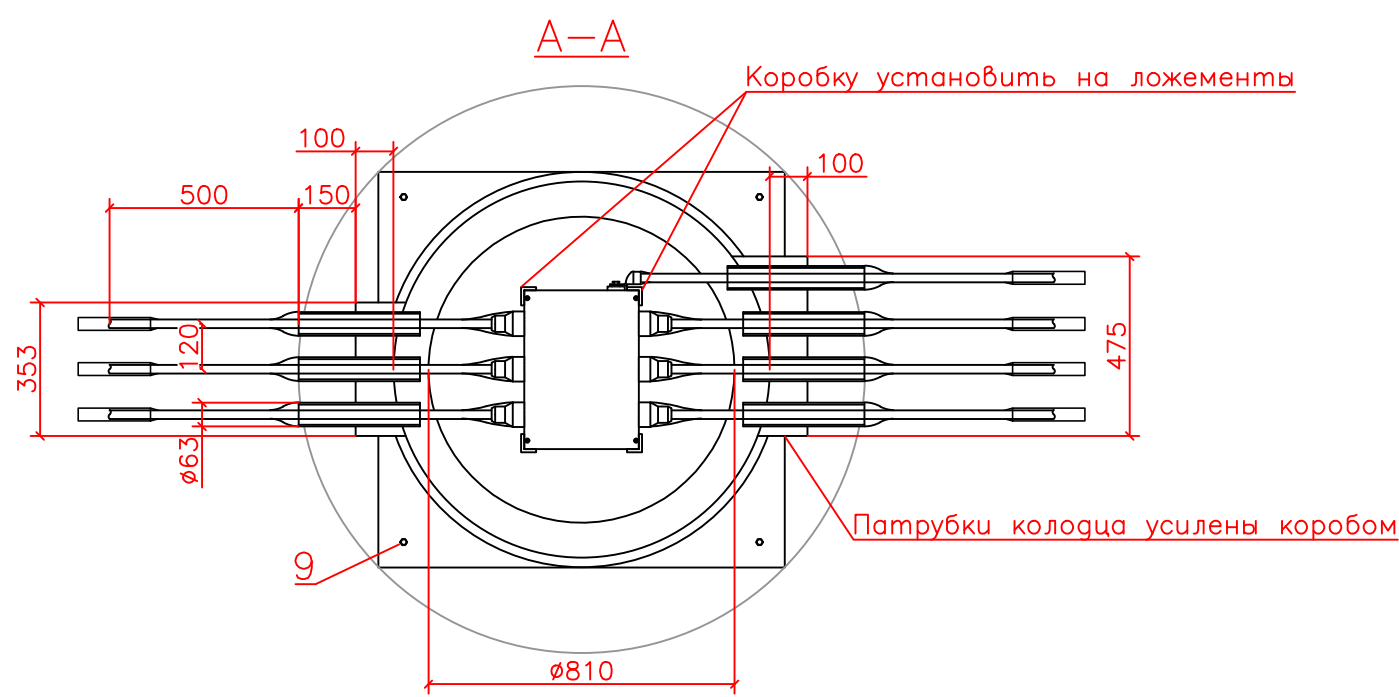
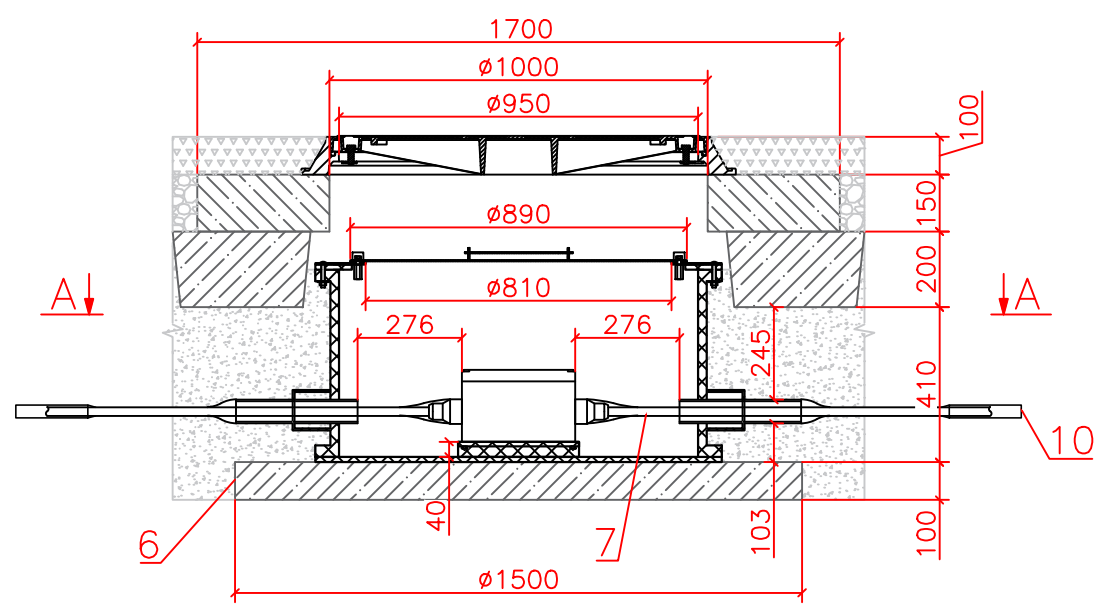
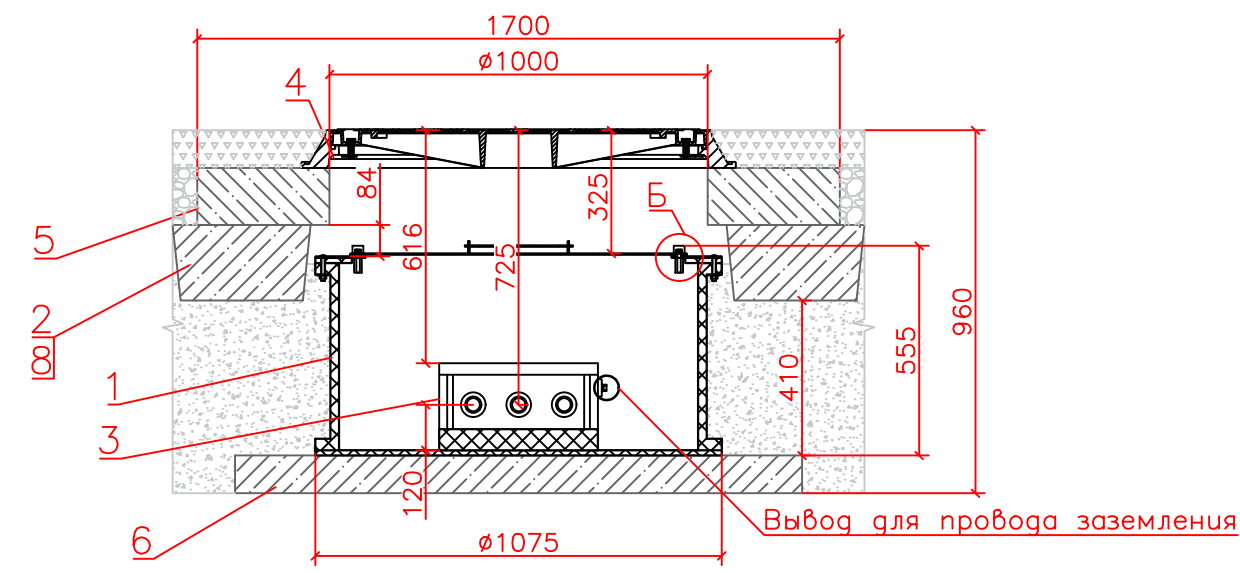
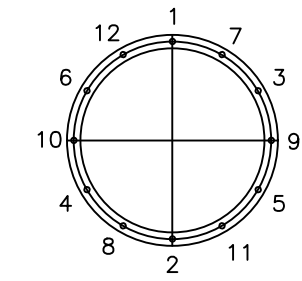


Перв. примен.  
Справ. №  
Погр. и дата  
Инв. № субл.  
Взам. инв. №  
Погр. и дата  
Инв. № подл.



Последовательность затяжки болтов герметичной крышки колодца



**Примечания:**

1. Закладные под болт для крепления крышки герметичной имеют возможность промывки канала в случае его загрязнения. Марка стали крышки AISI 304.
2. Внутренний диаметр люка (поз. 4) должен составлять не менее 950 мм. Люк не входит в комплект поставки.
3. Плита опорная ПО (поз. 5) может быть изготовлена по ГОСТ 8020–2016 или ГОСТ 8020–90 и иметь размеры с размерами L = 1700 мм, В = 1700 мм, d<sub>f</sub>=1000, h = 150 мм. Плита не входит в комплект поставки.
4. Плита низа ПН15 (поз. 6) может быть изготовлена по ГОСТ 8020–2016 или ГОСТ 8020–90 и иметь размеры d<sub>e</sub> = 1500 мм, h = 100 мм. Плита не входит в комплект поставки.
5. Котлован вокруг колодца засыпать песком до уровня крышки колодца с послойным уплотнением до 95–98% по Проктору. Площадь уплотненной песчаной засыпки должна быть не менее площади опорной плиты ПО (поз.5).
6. Все токопроводящие соединения должны производиться с использованием токопроводящей смазки.

Поз.	Наименование	Кол.	Примечание
1	Колодец полимерный ПротекторФлекс 1000/500, шт.	1	В комплекте
2	Форма для бетонирования ФБ2, шт.	1	В комплекте
3	Коробка ЭНЕРГОТЭК КТП–ТС/ЗМЛ, шт.	1	В комплекте
4	Люк Энерготэк Т(С250)–2–95 из ВЧ, шт.	1	См. прим. 2
5	Плита опорная ПО 1700x1700, d <sub>f</sub> =1000 (ГОСТ 8020), шт.	1	См. прим. 3
6	Плита низа ПН15 ø1500 (ГОСТ 8020), шт.	1	См. прим. 4
7	Провод Энерготэк ППС (сечение по проекту), м	8	В комплекте
8	Раствор бетонный марки не менее В15, м <sup>3</sup>	0,34	
9	Болт анкерный М10x100 ГОСТ 28778–90 А2/А4, шт.	8	
10	Комплект для соединения проводов транспозиции и заземления, шт.	7	В комплекте

Узел транспозиции ПРОТЕКТОРФЛЕКС УТП 1000/500 1xКТП–ТС/ЗМЛ					Лит.	Масса	Масштаб
Изм	Лист	№ докум.	Погр.	Дата	Для организации заземления экранов кабелей 6–500 кВ		1:20
Разраб.							
Пров.							
Т.контр.							
Н.контр.					Лист	Листов	
Утв.					ТУ 22.29.29–005–39082310–2024		