

## Узлы транспозиции ПротекторФлекс® УТП

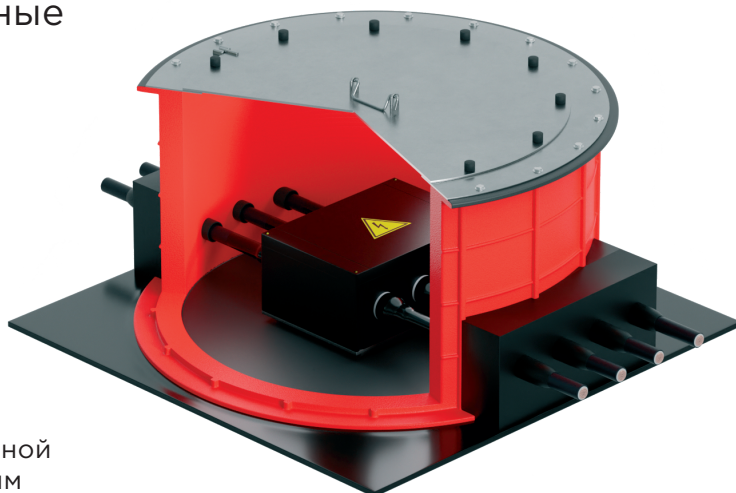


## Узлы транспозиции ПротекторФлекс® УТП

Компактные, герметичные, электробезопасные, комплектные

### Область применения

Предназначены для организации транспозиции и заземления экранов кабелей номинальным напряжением до 500 кВ. Компактное решение полной заводской готовности, позволяющее ускорить выполнение электромонтажных работ, исключить ошибки монтажа и добиться максимальной надежности узла, не допустив тем самым проникновение воды в узел, нарушения схемы соединения экранов и перегрева кабельной линии.



### Особенности

- Готовое комплексное решение, не требующее дополнительной комплектации оборудованием. Сборка узла осуществляется в заводских условиях с обеспечением контроля качества на каждом этапе;
- Исключает часто возникающие ошибки монтажа и герметизации кабелей транспозиции при их вводе в колодец;
- Компактное решение, позволяющее осуществить монтаж в стесненных условиях;
- Абсолютная герметичность системы. Степень защиты от пыли и влаги IP68;
- Электробезопасность. Колодец и корпус коробки транспозиции выполнены из диэлектрических материалов;
- Быстрый и простой монтаж;
- Снижает затраты на электромонтажные работы;
- Устойчив к агрессивным средам;
- Малый вес: не требует применения тяжелой строительной техники.



### Конструкция\*

Узел транспозиции ПротекторФлекс® УТП – это компактный полимерный герметичный колодец, с предварительно смонтированной в заводских условиях одной или двумя коробками Энерготэк КТП, а также подключенными и надежно загерметизированными отрезками провода Энерготэк ППС, выведенными из колодца для соединения с проводами транспозиции, отходящими от соединительных муфт кабельной линии.



### Рабочая температура

Длительно, на весь срок службы от -60 до 60 °С.



### Срок службы

Более 50 лет.



### Особенности монтажа

Минимальная температура монтажа -20 °С.

\* Узлы транспозиции ПротекторФлекс® УТП могут быть произведены в терракотовом цвете



**Комплект поставки**

- Компактный полимерный колодец с герметичной крышкой;
- Коробка транспозиции Энерготэк КТП;
- Провод Энерготэк ППС (отрезки по 1 м);
- Комплект для соединения проводов Энерготэк ППС, выведенными из колодца, с проводами транспозиции, отходящими от соединительных муфт;
- Форма для бетонирования.



**Модификации\***

- ПротекторФлекс® УТП 1000/250 1xКТП-ТС/ОПН – с одной трехфазной коробкой для транспозиции экранов кабелей;
- ПротекторФлекс® УТП 1000/500 1xКТП-ТС/ОПН – с одной трехфазной коробкой для транспозиции экранов кабелей;
- ПротекторФлекс® УТП 1000/500 2xКТП-ТС/ОПН – с двумя трехфазными коробками для транспозиции экранов кабелей;
- ПротекторФлекс® УТП 1000/500 1xКТП-Т/ОПН – с одной трехфазной коробкой для транспозиции экранов кабелей;



**Пример формулировки для спецификации или технического задания**

Узел транспозиции ПРОТЕКТОРФЛЕКС® УТП 1000/500 1xКТП-ТС/ОПН IP68

Узел транспозиции экранов компактный герметичный полимерный электробезопасный комплектный с одной трехфазной коробкой транспозиции



\* Узлы транспозиции ПротекторФлекс® УТП могут быть укомплектованы коробками транспозиции КТП-Т/ЗМЛ



**Преимущества ПротекторФлекс® УТП**

За счет поставки узла в собранном виде исключены ошибки, часто возникающие в процессе электромонтажных работ на объекте, а именно:

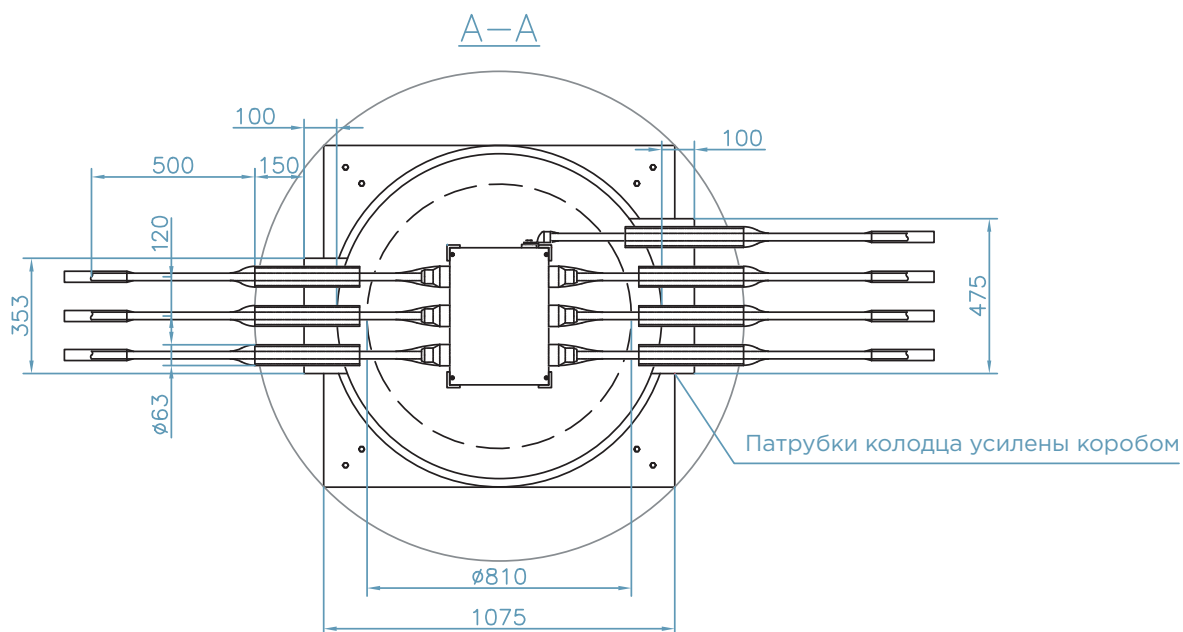
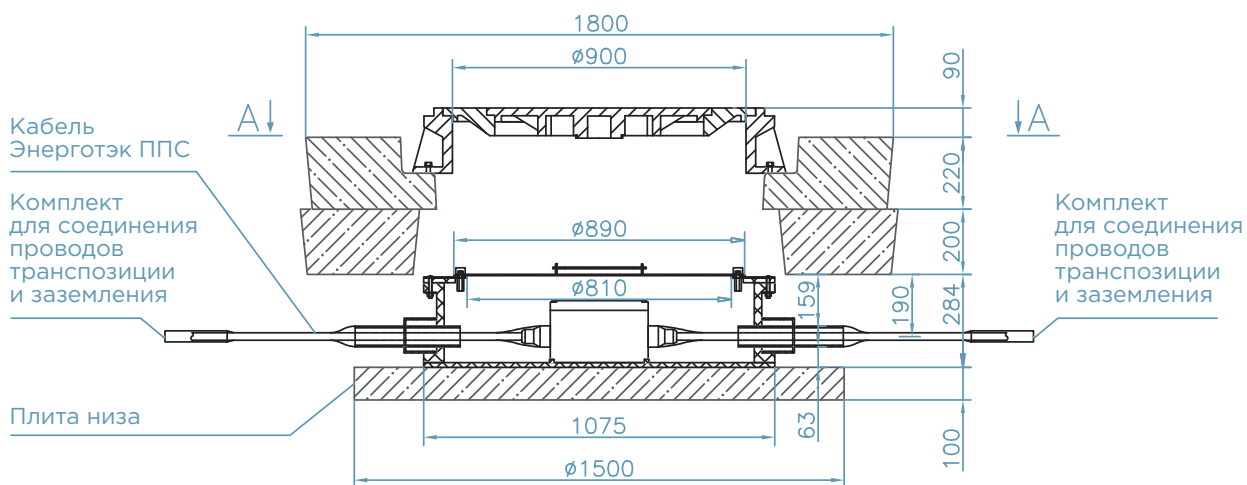
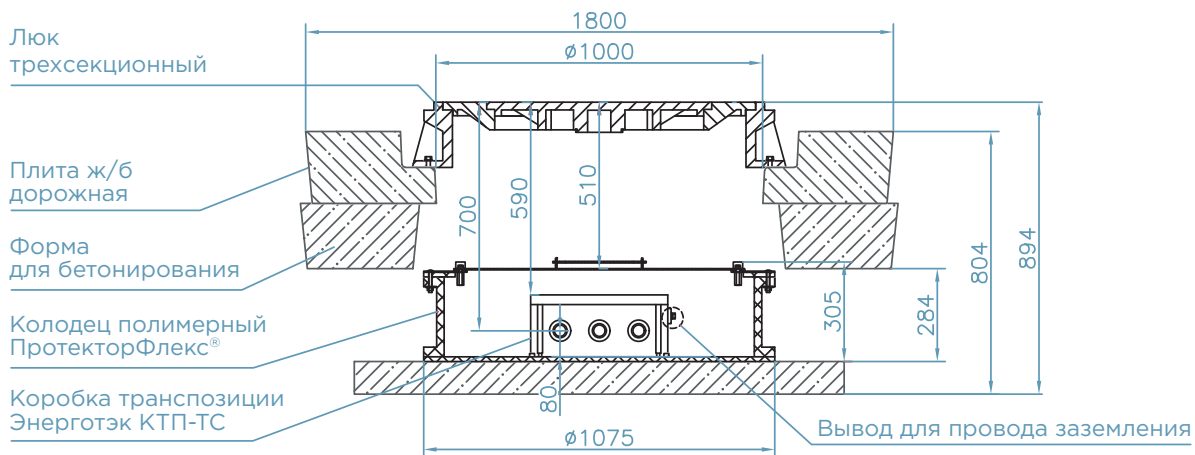
- нарушение герметичности места подключения провода транспозиции к коробке транспозиции;
- нарушение герметичности узла ввода провода транспозиции в колодец.

Компактность узла позволяет организовывать транспозицию экранов кабеля в стесненных условиях прокладки КЛ, где габариты стандартного колодца не вписываются в рабочую зону.

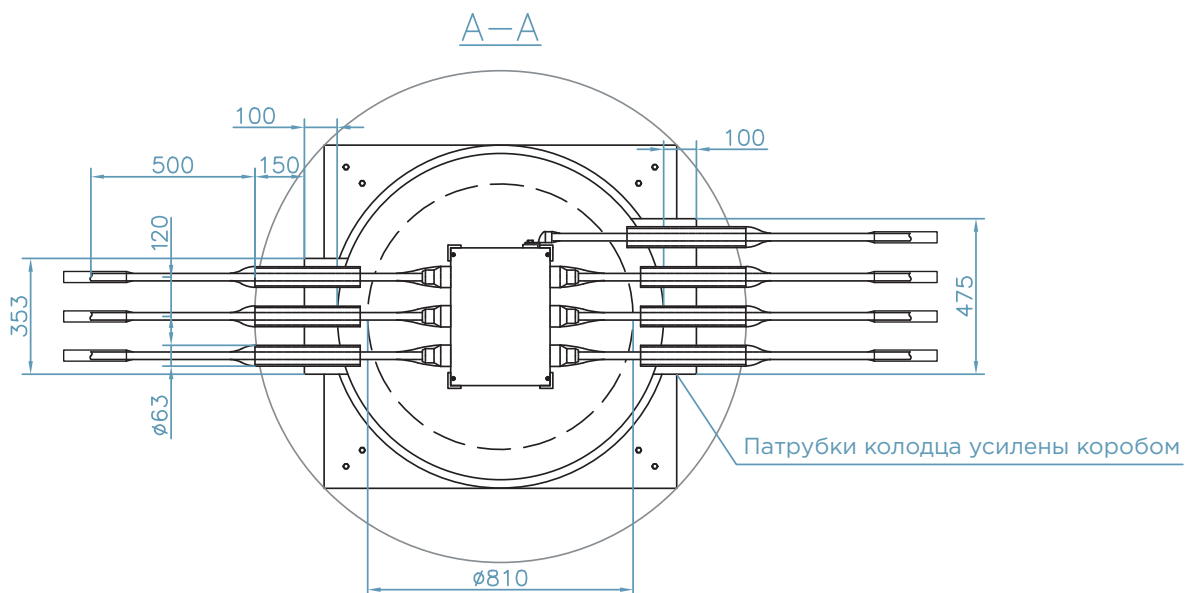
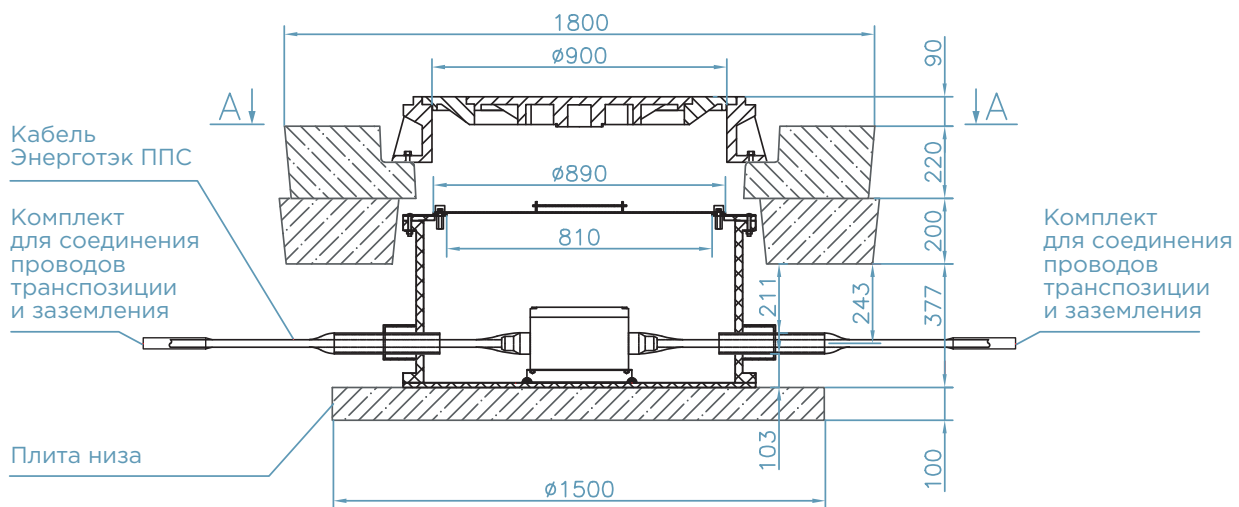
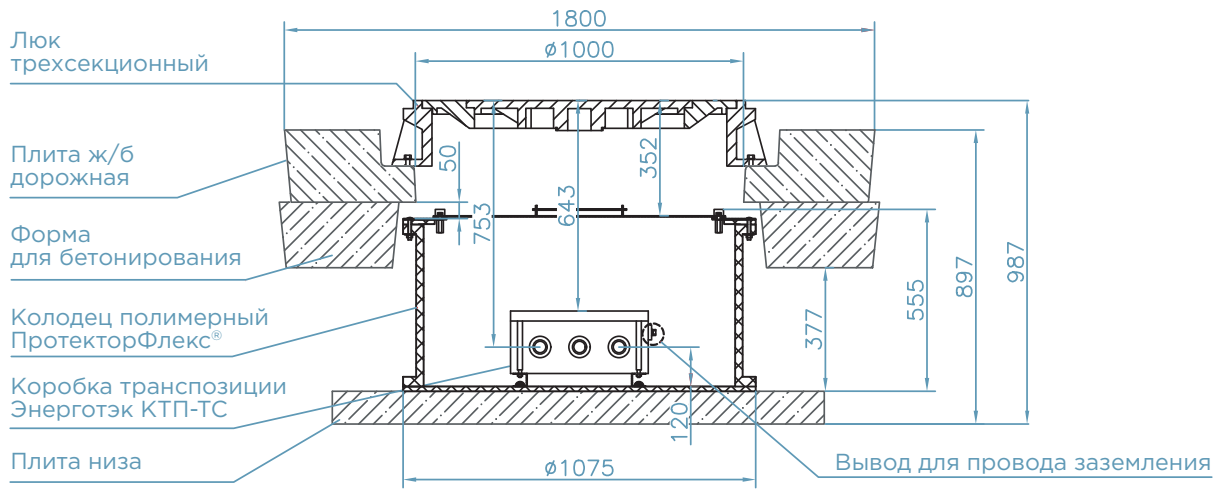
Облегченная и уменьшенная конструкция колодца позволяет избежать применения тяжелой строительной техники при проведении работ, а также сократить количество земельных работ, что значительно уменьшает объемы строительно-монтажных работ.

Использование в транспозиционных колодцах ПротекторФлекс® полимерных коробок транспозиции Энерготэк КТП полностью исключает появление напряжения прикосновения и шагового напряжения как внутри колодца, так и за его пределами, а значит, позволяет отказаться от обустройства дорогостоящего контура заземления с сопротивлением 0,5–4,0 Ом, необходимым по условиям электробезопасности, и ограничиться контуром с сопротивлением всего 10–20 Ом.

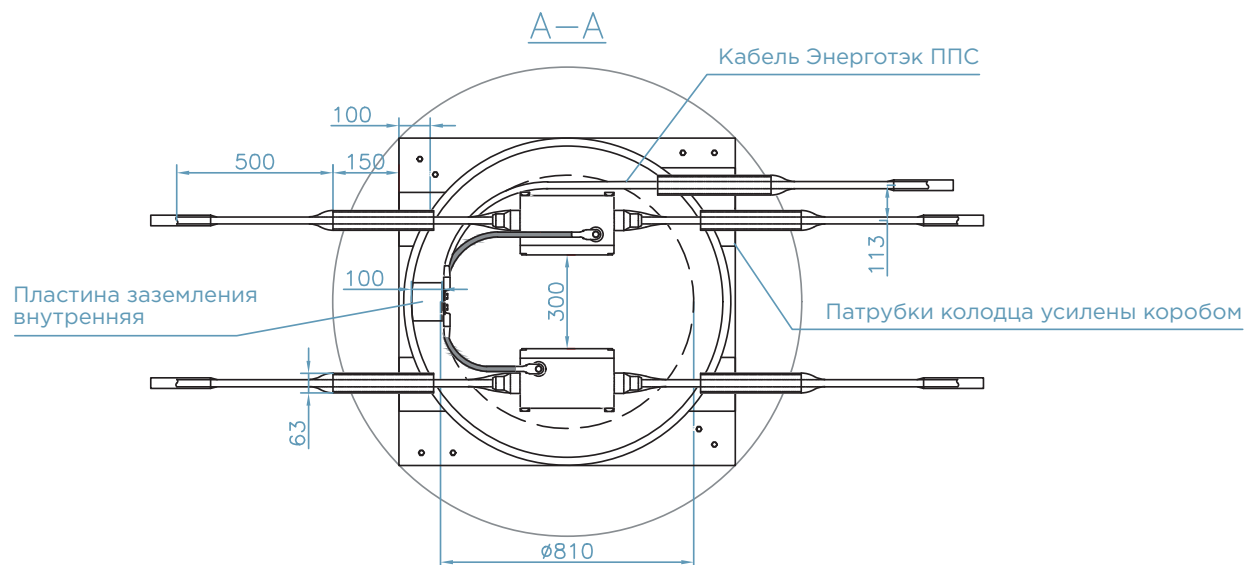
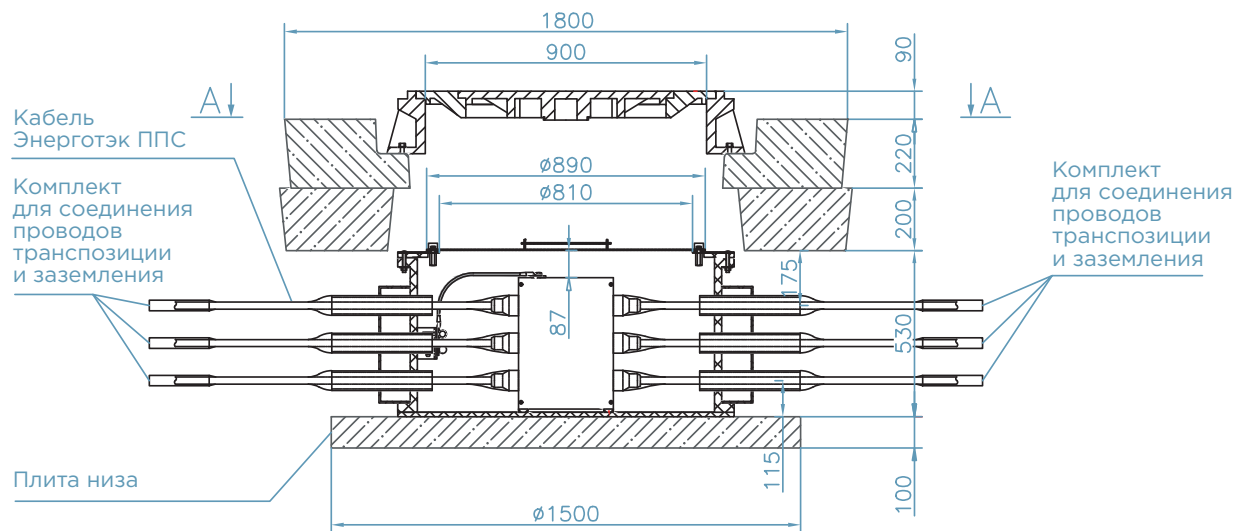
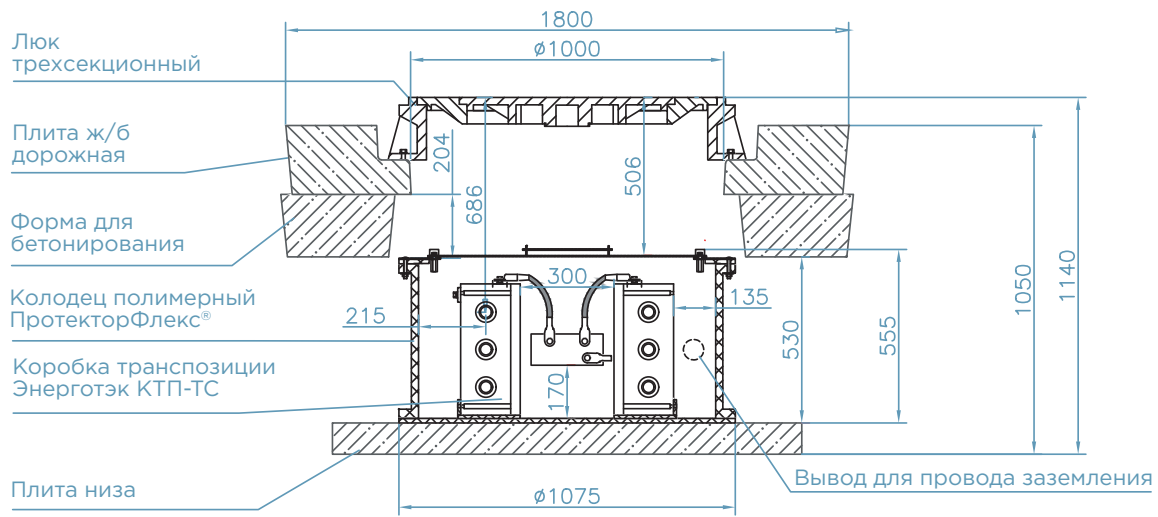
Чертежи узла транспозиции  
ПротекторФлекс® УТП 1000/250 1хКТП-ТС/ОПН IP68



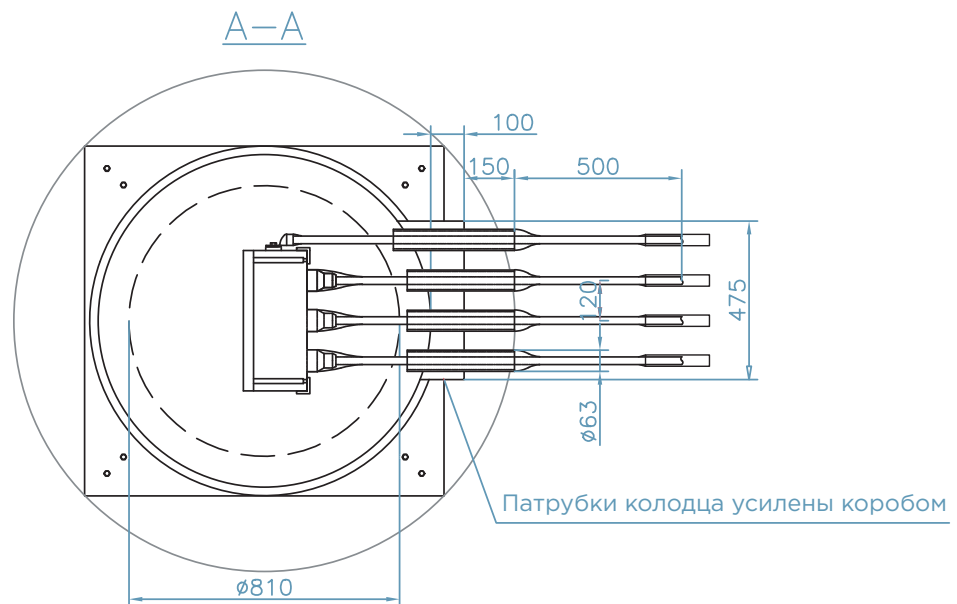
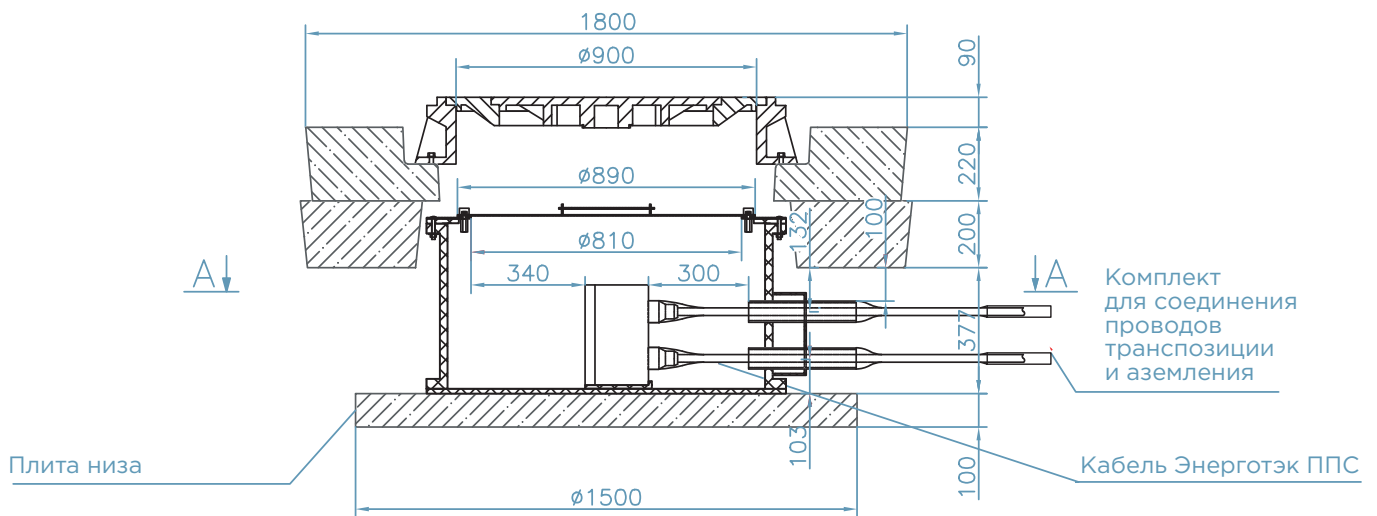
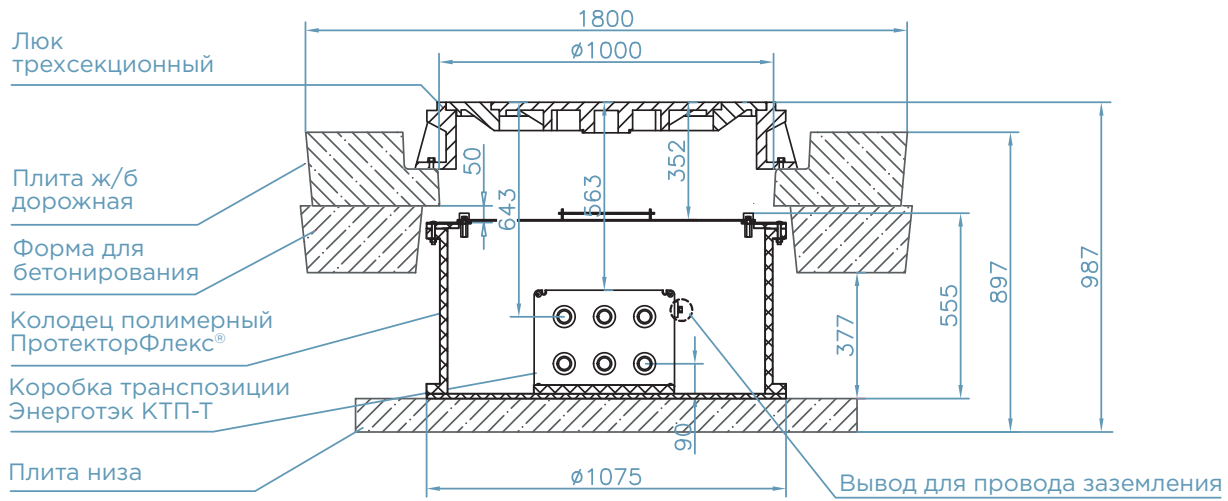
Чертежи узла транспозиции  
ПротекторФлекс® УТП 1000/500 1хКТП-ТС/ОПН IP68



Чертежи узла транспозиции  
ПротекторФлекс® УТП 1000/500 2хКТП-ТС/ОПН IP68



Чертежи узла транспозиции  
 ПротекторФлекс® УТП 1000/500 1хКТП-Т/ОПН IP68





8 800 500 48 31  
energotek.ru

ЭнерготЭК — эксперт в области технологий защиты кабельных линий различных классов номинального напряжения, создающий на базе собственных технологических разработок современные и надежные решения для российского рынка электроэнергетики.

**Выпуск №1.** Узлы транспозиции ПротекторФлекс® УТП

© Копирование или воспроизведение издания частями или целиком без письменного разрешения ООО «ЭнерготЭК» запрещено.