

Перв. примен.

Справ. №

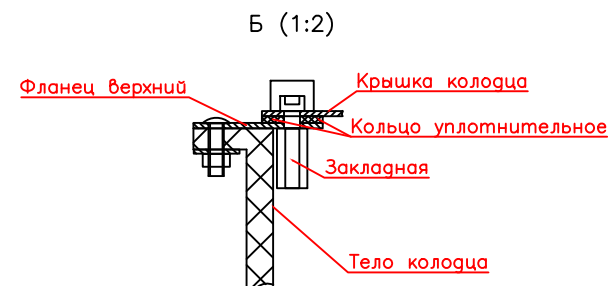
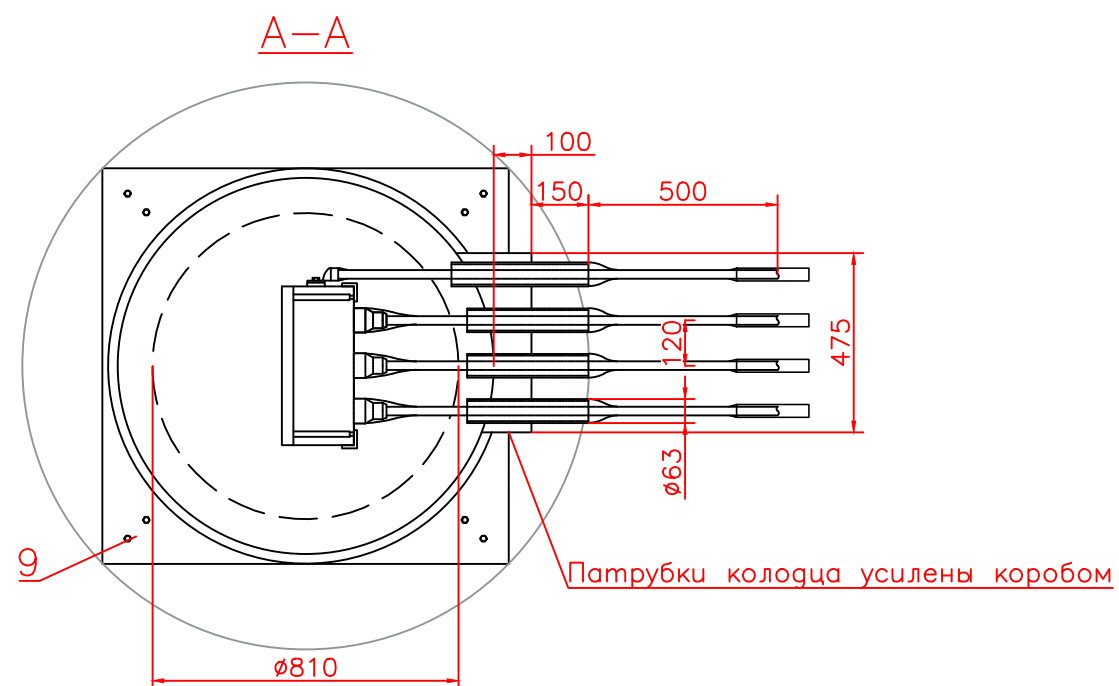
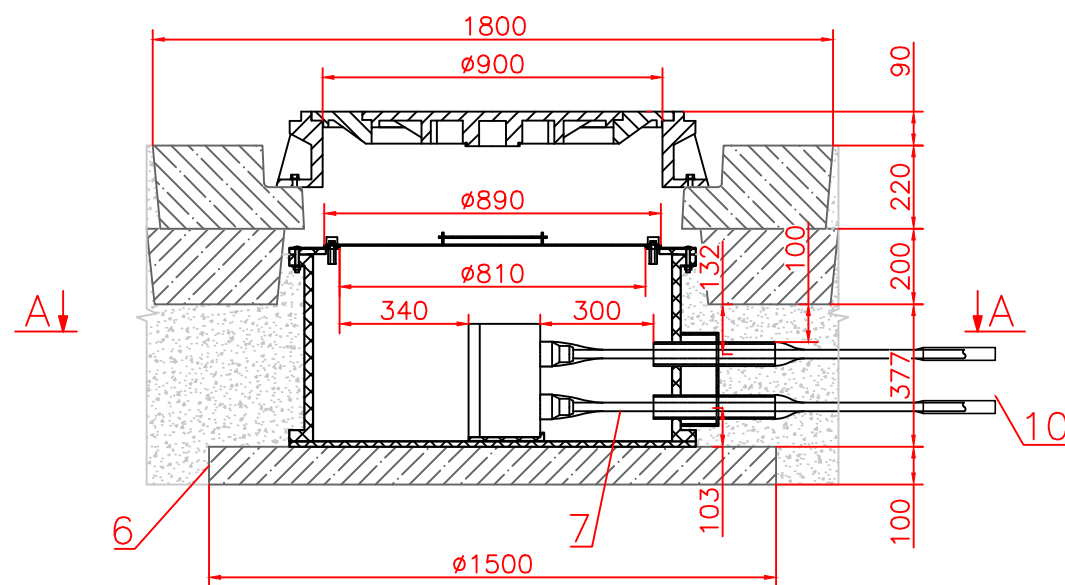
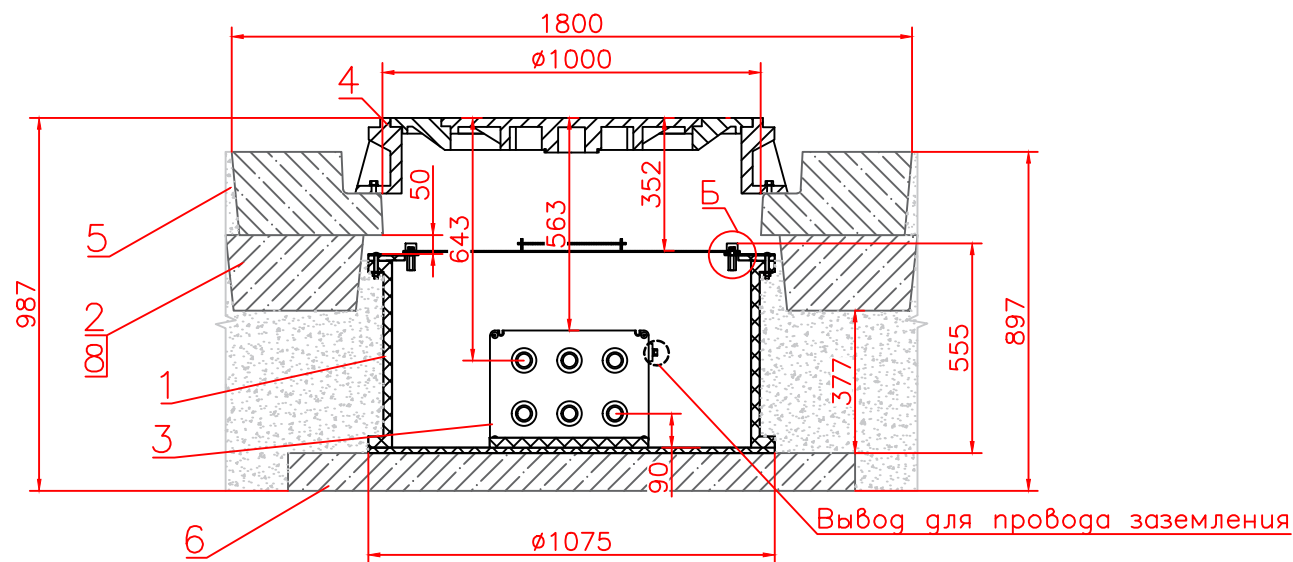
Погр. и дата

Инв. № субл.

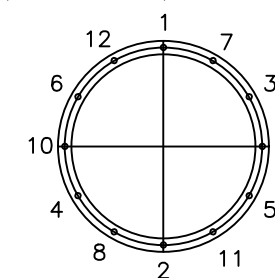
Взам. инв. №

Погр. и дата

Инв. № подл.



Последовательность затяжки болтов герметичной крышки колодца



Примечания:

1. Закладные под болт для крепления крышки герметичной имеют возможность промывки канала в случае его загрязнения. Марка стали крышки AISI 304.
2. Внутренний диаметр люка (поз. 4) должен составлять не менее 900 мм. Люк не входит в комплект поставки.
3. Плита дорожная ПД (поз. 5) с размерами $L = 1800$ мм, $B = 1800$ мм, $d_f = 1000$, $h = 220$ мм. Плита не входит в комплект поставки.
4. Плита низа ПН15 (поз. 6) может быть изготовлена по ГОСТ 8020–2016 или ГОСТ 8020–90 и иметь размеры $d_e = 1500$ мм, $h = 100$ мм. Плита не входит в комплект поставки.
5. Котлован вокруг колодца засыпать песком до уровня крышки колодца с послойным уплотнением до 95–98% по Проктору. Площадь уплотненной песчаной засыпки должна быть не менее площади дорожной плиты ПД (поз.5).
6. Все токопроводящие соединения должны производиться с использованием токопроводящей смазки.

Поз.	Наименование	Кол.	Примечание
1	Колодец полимерный ПротекторФлекс® 1000/500, шт.	1	В комплекте
2	Форма для бетонирования ФБ2, шт.	1	В комплекте
3	Коробка ЭНЕРГОТЭК КТП–Т/ОПН–8,2–550, шт.	1	В комплекте
4	Люк трехсекционный ТС 0298–250, шт.	1	См. прим. 2
5	Плита ж/б дорожная ПД 1800x1800, $d_f = 1000$, шт.	1	См. прим. 3
6	Плита низа ПН15 $\varnothing 1500$ (ГОСТ 8020), шт.	1	См. прим. 4
7	Провод Энерготэк ППС (сечение по проекту), м	7	В комплекте
8	Раствор бетонный марки не менее В15, м ³	0,34	
9	Болт анкерный М10x100 ГОСТ 28778–90 А2/А4, шт.	8	
10	Комплект для соединения проводов транспозиции и заземления, шт.	7	В комплекте

Узел транспозиции ПРОТЕКТОРФЛЕКС®
УТП 1000/500 1xКТП–Т/ОПН IP68

Изм	Лист	№ док-м.	Погр.	Дата	Лит.	Масса	Масштаб
Разраб.							1:20
Пров.							
Т.контр.					Лист	Листов	
Н.контр.							
Утв.							

Для организации транспозиции и заземления экранов кабелей 6–500 кВ в зоне с транспортной нагрузкой

Энерготэк