

Муфты ПЛ МК

Полимерные, для спиральных труб

Область применения

Предназначены для соединения спиральных труб ПЛ КС или КН между собой в сухих грунтах или в условиях, где при устройстве кабельной канализации не предъявляются требования по обеспечению герметичности.



Особенности

- Стойкие к воздействию агрессивных и химически-активных сред (морская вода, кислоты, щелочи и т.д.);
- Простота монтажа: не требуют специального инструмента. Монтаж осуществляется путем навинчивания муфты на спиральную трубу.



Срок службы

Более 50 лет.



Рабочая температура

Длительно, на весь срок службы от -70 до 60 °С.



Конструкция

Муфта ПЛМК — это полимерная соединительная муфта спиральной формы.

Таблица 13

Технические характеристики

Параметры	Значения
Климатическое исполнение и категория размещения по ГОСТ 15150-69	УХЛ1, М1
Степень защиты от пыли и влаги	IP56
Цвет	Красный/черный
Тип соединения	Резьбовое



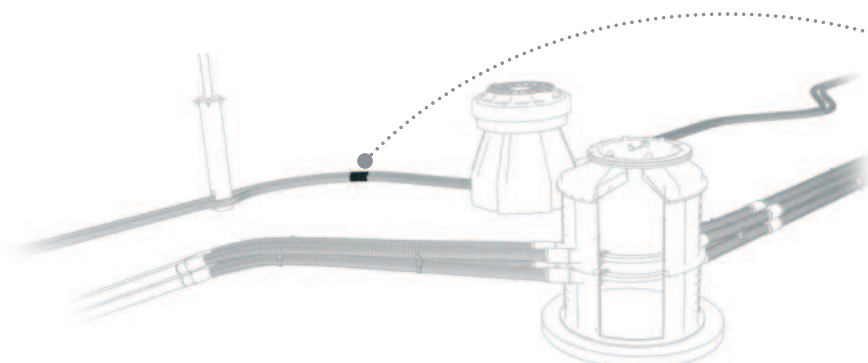
Особенности монтажа

Минимальная температура монтажа -20 °С.



Соответствие требованиям нормативной документации

ТУ 22.21.21-010-39082310-2021.



Муфта ПЛМК
в универсальной системе
защиты кабеля ПЛ.

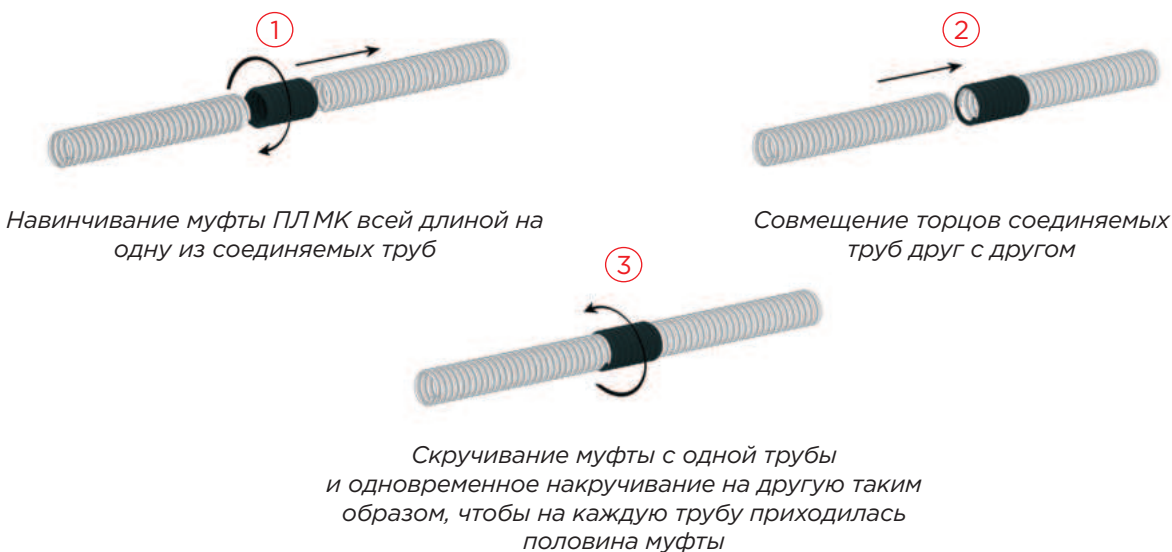
Система ПЛ может решать
любые задачи по защите
силовых кабельных линий,
слаботочных сетей и ВОЛС.

Таблица 14

Номенклатура муфт ПЛ МК

Наименование	Наружный диаметр трубы, мм
Муфта ПЛ МК 63	63
Муфта ПЛ МК 75	75
Муфта ПЛ МК 90	90
Муфта ПЛ МК 110	110
Муфта ПЛ МК 125	125
Муфта ПЛ МК 140	140
Муфта ПЛ МК 160	160

Этапы соединения муфт ПЛ МК



Пример формулировки для спецификации или технического задания

Муфта ПЛ МК 75 ТУ 22.21.21-010-39082310-2021
Муфта полимерная для соединения спиральных труб.

