

Перв. примен.  
Справ. №

Погр. и дата  
Инв. № дубл.  
Взам. инв. №  
Погр. и дата  
Инв. № подл.

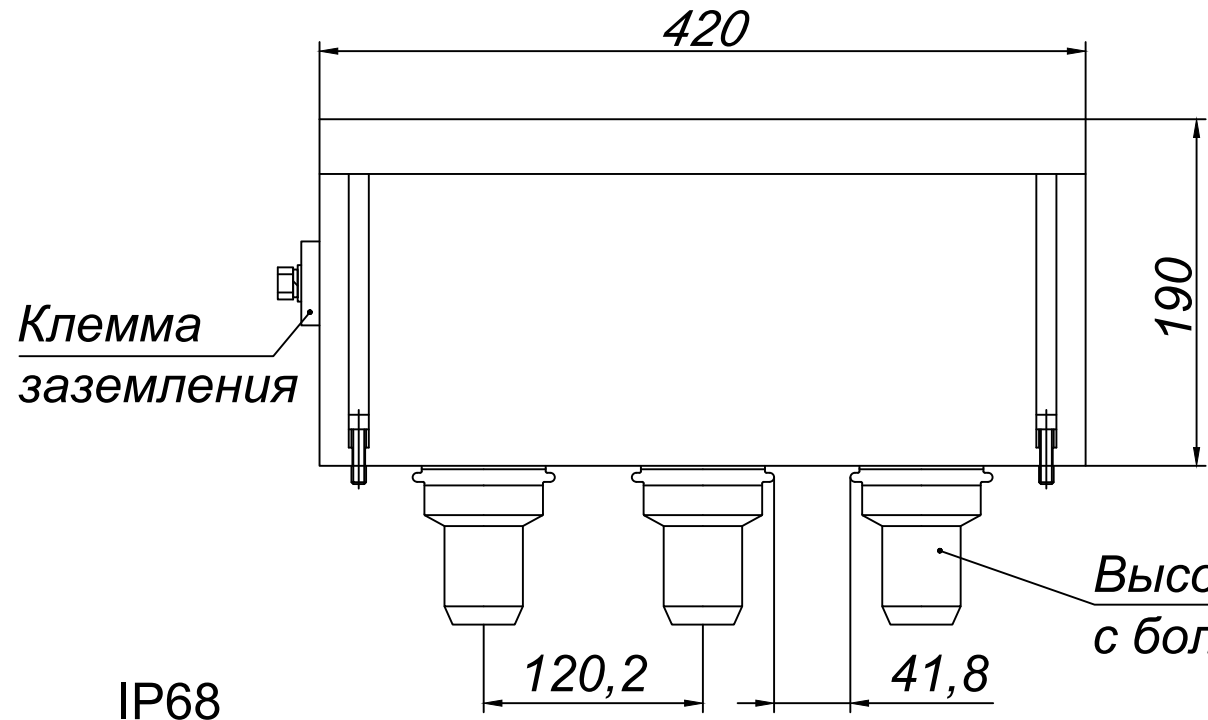


Схема транспозиции

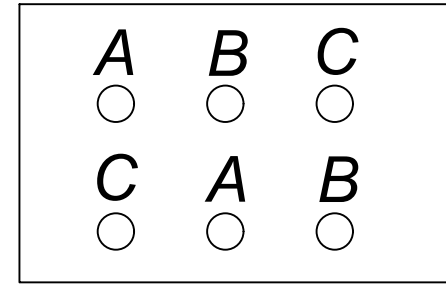
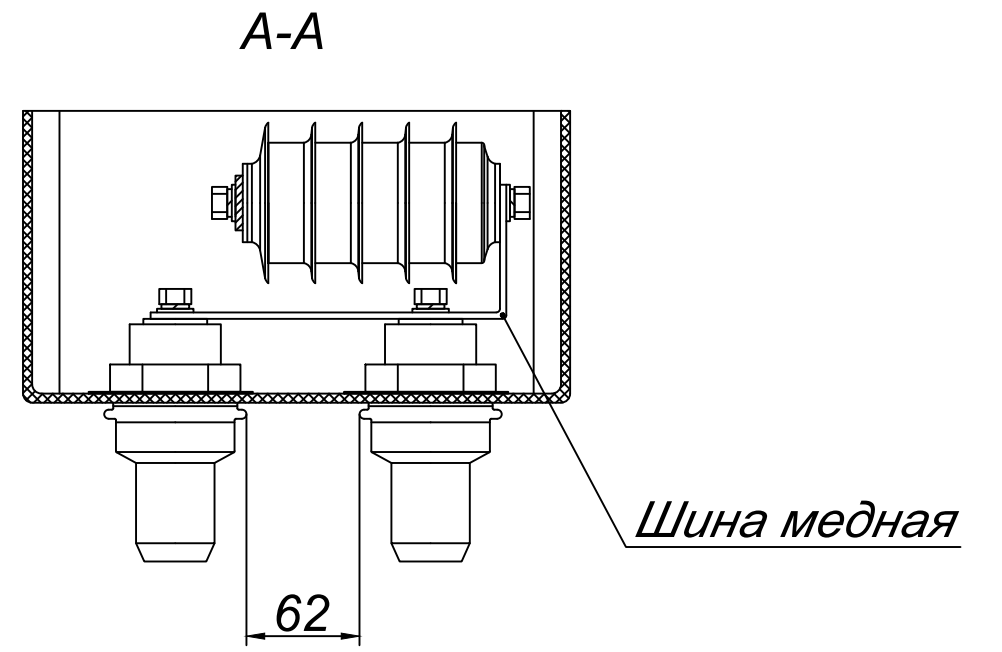
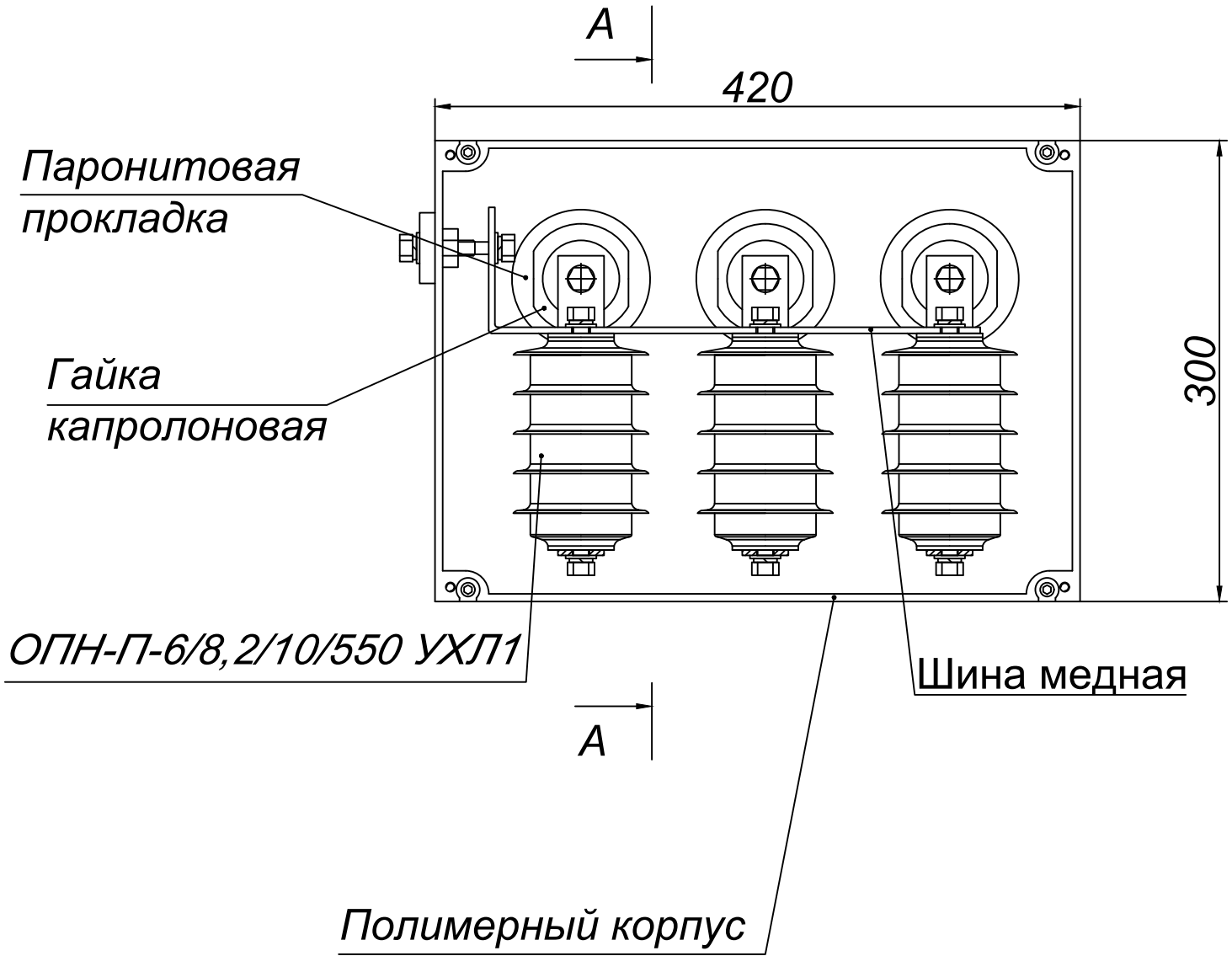
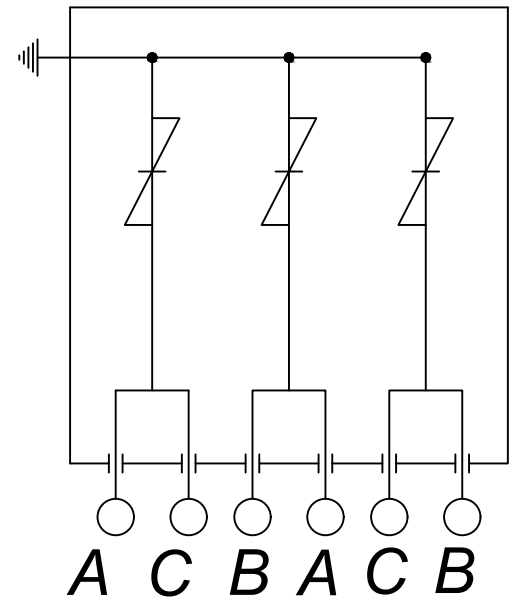


Схема соединения



					Полимерные коробки транспозиции трехфазные Энерготэк КТП-Т/ОПН-8,2-550			
Изм.	Лист	№ докум.	Подп.	Дата	Для транспозиции экранов кабелей классов напряжения от 6 до 500 кВ и для защиты внешних оболочек этих кабелей ограничителями перенапряжений (ОПН)	Лит.	Масса	Масштаб
Разраб.								1:4
Пров.						Лист	Листов	
Т.контр.						000 "Энерготэк"		
Н.контр.								
Утв.								