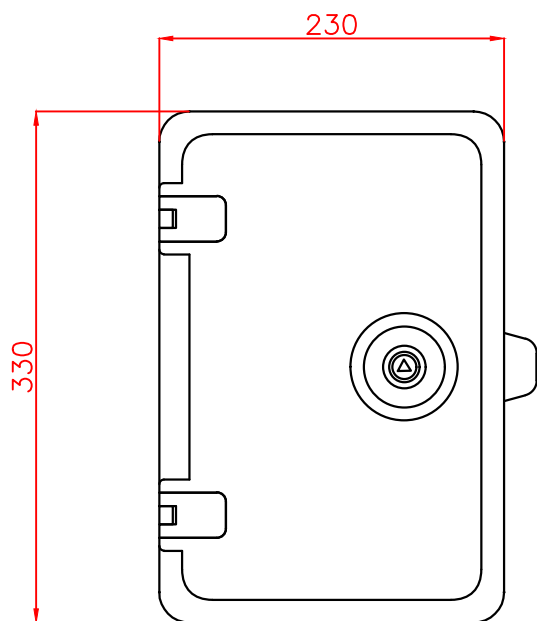
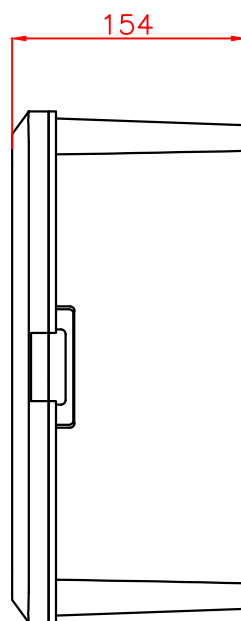


Перв. примен.
Справ. №

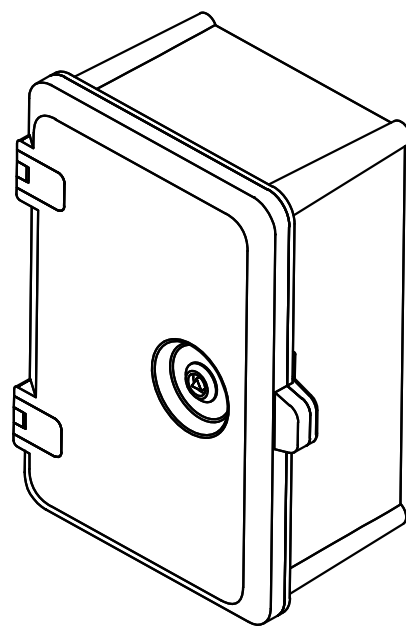
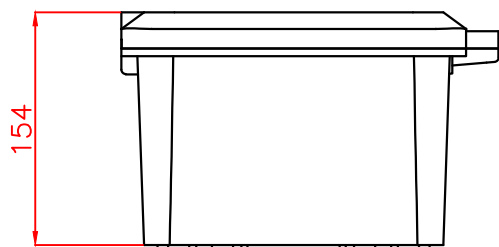
Вид спереди



Вид сбоку



Вид снизу



Примечания:

1. Размер монтажной панели 185x280x1,5 мм;
2. Эффективная глубина коробки 180x300x120 мм.

Подг. и дата
Инв. № дубл.
Взам. инв. №
Подг. и дата
Инв. № подл.

Изм	Лист	№ докум.	Подп.	Дата
Разраб.				
Пров.				
Т.контр.				
Н.контр.				
Утв.				

<p>Полимерная электротехническая коробка Энерготэк КЭТ-230x330x150</p>					
<p>Для размещения и защиты низковольтного распределительного, коммутационного и контрольного оборудования, а также других приборов и устройств</p>			Лит.	Масса	Масштаб
			Лист	Листов	
			<p>ООО «Энерготэк»</p>		