

Перв. примен.

Справ. №

Погр. и дата

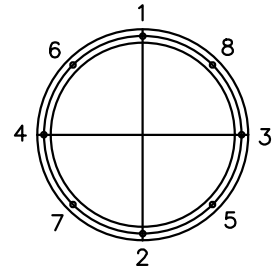
Инв. № дубл.

Взам. инв. №

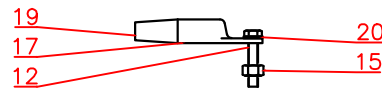
Погр. и дата

Инв. № подл.

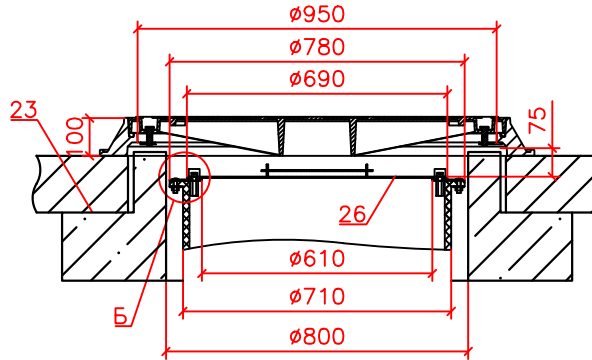
Последовательность затяжки болтов герметичной крышки колодца



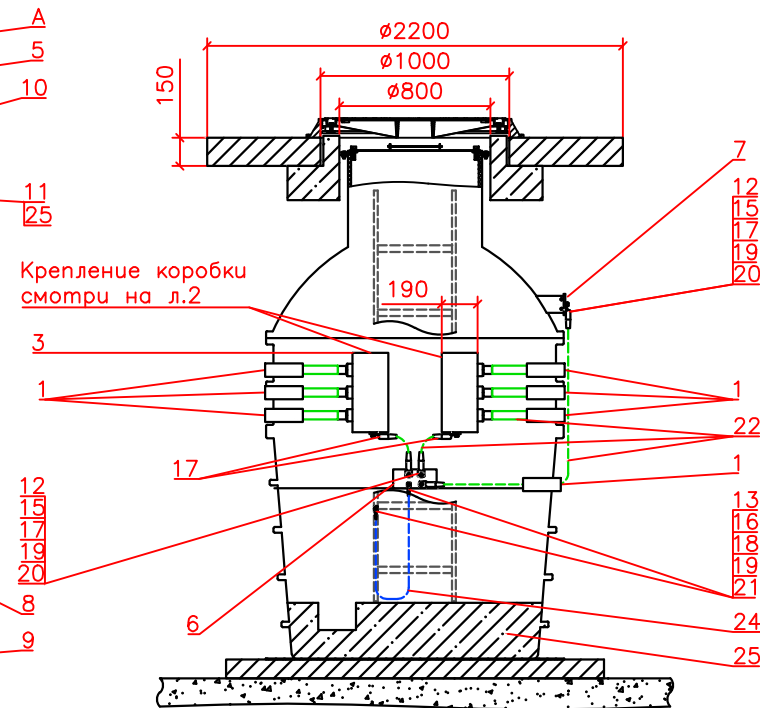
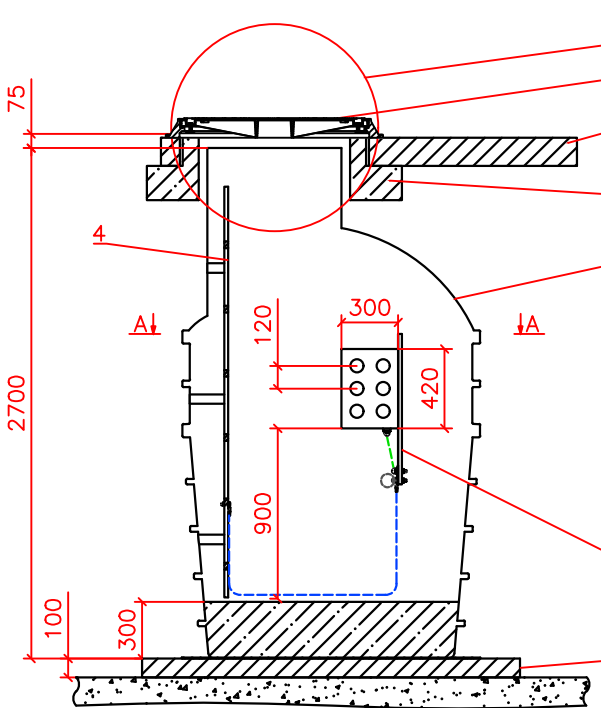
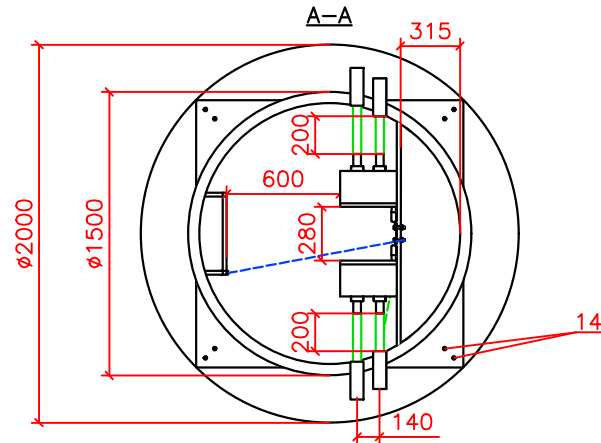
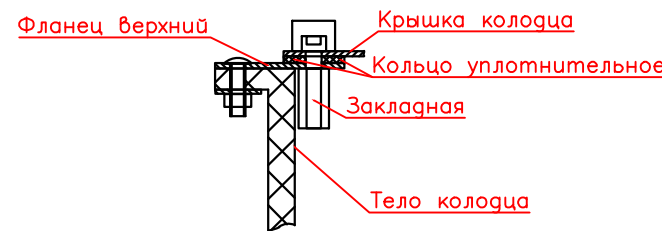
Узел оконцевания кабеля заземления



А (1:20)



Б (1:2)



Примечания:

1. Закладные под болт для крепления крышки герметичной имеют возможность промывки канала в случае его загрязнения.
2. Внутренний диаметр люка (поз. 5) должен составлять не менее 750 мм. (Основные параметры указаны на листе 3.)
3. Плита низа ПН15 (поз. 9) может быть изготовлена по ГОСТ 8020-2016 и иметь размеры $d_e = 2000$ мм, $h = 100$ мм, или по ГОСТ 8020-90 и иметь размеры $d_e = 2500$ мм, $h = 120$ мм. (Основные параметры указаны на листе 3.)
4. Плита перекрытия 2ПП20-1 (поз. 10) может быть изготовлена по ГОСТ 8020-2016 и иметь размеры $d_e = 2200$ мм, $d_i = 1000$ мм, $h = 150$ мм, или по ГОСТ 8020-90 и иметь размеры $d_e = 2200$ мм, $d_i = 1000$ мм, $h = 160$ мм. (Основные параметры указаны на листе 3.)
5. Колодец имеет внутренний слой, стойкий к воздействию открытого пламени категории ПВ-0.
6. Все токопроводящие соединения должны производиться с использованием токопроводящей смазки.
7. Колодец крепится к плите низа ПН (поз. 9) болтами анкерными М10х100 ГОСТ 28778-90 А2/А4 (поз. 14) в количестве не менее 8 шт. После этого болты анкерные необходимо обработать резинобитумной мастикой (тип БМП-4).
8. Коробки транспозиции ЭНЕРГОТЭК КТП (поз. 3) не входит в комплект поставки колодца. По дополнительному запросу может быть включена в комплект поставки колодца.

Поз.	Наименование	Кол.	Примечание
1	Ввод кабельный, шт.	13	В комплекте
2	Колодец полимерный ПРОТЕКТОРФЛЕКС® ПКЭТ-1500, шт.	1	В комплекте
3	Коробка ЭНЕРГОТЭК КТП-Т/ОПН-8,2-550, шт.	2	См. прим. 8
4	Лестница алюминиевая, шт.	1	В комплекте
5	Люк Энерготэк Т(С250)-2-95 из ВЧ, шт	1	См. прим. 2
6	Пластина заземления внутренняя (медь), шт.	1	В комплекте
7	Пластина заземления внешняя (сталь), шт.	1	В комплекте
8	Пластина крепежная (РЕ-20), шт.	1	В комплекте
9	Плита низа ПН15 ГОСТ 8020-2016 / 8020-90, шт.	1	См. прим. 3
10	Плита перекрытия 2ПП20-1 ГОСТ 8020-2016 / 8020-90, шт.	1	См. прим. 4
11	Форма бетонирования ФБЗ, шт.	1	В комплекте
12	Болт А4, шт.	4	По проекту
13	Болт М10 - 6дх40.58 А4, шт.	2	
14	Болт анкерный М10х100 ГОСТ 28778-90 А2/А4, шт.	8	См. прим. 7
15	Гайка А4, шт.	4	По проекту
16	Гайка М10-6Н.5 А4, шт.	2	
17	Наконечник кабельный луженый ТМЛ, шт.	6	По проекту
18	Наконечник кабельный луженый ТМЛ 25-10-8, шт.	2	
19	Трубка термоусаживаемая с внутренним клеевым слоем, шт.	8	По проекту
20	Шайба А4, шт.	4	По проекту
21	Шайба А 10.01.08кп.016 А4, шт.	2	
22	Провод Энерготэк ППС, м		По проекту
23	Канат смоляной (каболка), м	7	
24	Провод ПВ-3 1х25, м	2.8	
25	Раствор бетонный марки не менее В15, м ³	1	
26	Крышка колодца из нержавеющей стали AISI 304, шт.	1	В комплекте

Колодец ПРОТЕКТОРФЛЕКС®
ПКЭТ-1500

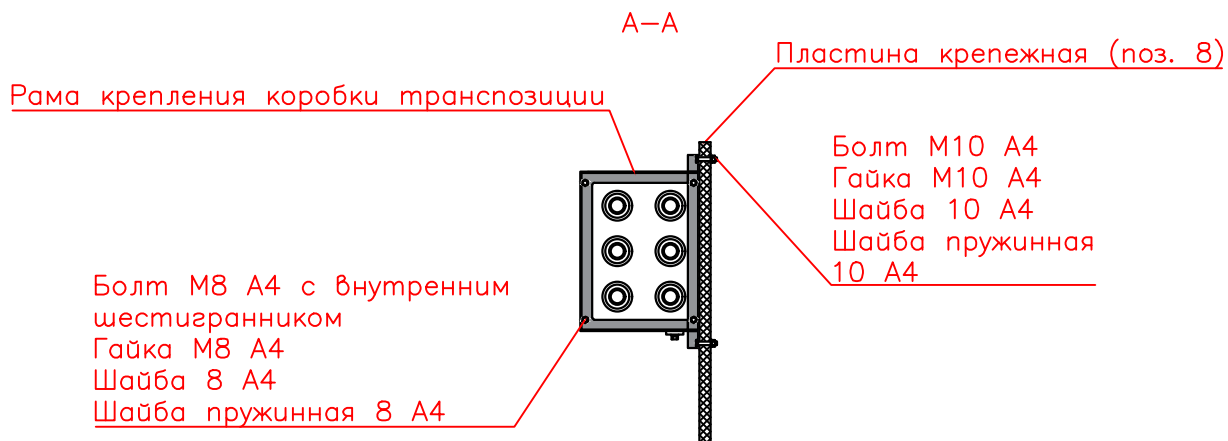
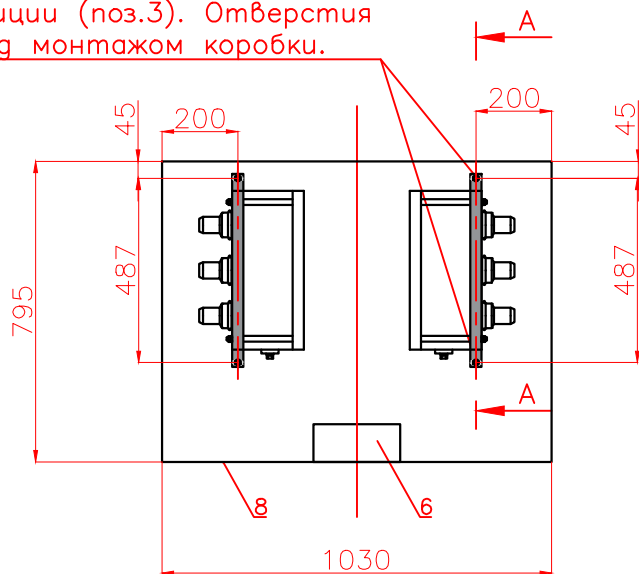
Изм	Лист	№ докум.	Погр.	Дата	Лит.	Масса	Масштаб
				01.26			1:40
Разраб.							
Пров.							
Т.контр.							
Н.контр.							
Утв.							
					Лист 1	Листов 3	

Колодец полимерный герметичный для размещения коробки транспозиции экранов высоковольтных кабельных линий



Перв. примен.
Справ. №


2 отверстия $\varnothing 11$ мм для крепления рамы коробки транспозиции (поз.3). Отверстия просверлить перед монтажом коробки.



Примечания:

1. Читать чертеж совместно с листом 1.

Погр. и дата
Инв. N дубл.
Взам. инв. N
Погр. и дата
Инв. N подл.

					Колодец ПРОТЕКТОРФЛЕКС® ПКЭТ-1500		
12				01.26	Лит.	Масса	Масштаб
Изм	Лист	№ докум.	Погр.	Дата			
Разраб.							
Пров.							
Т.контр.							
					Лист 2	Листов 3	
							

Перв. примен.

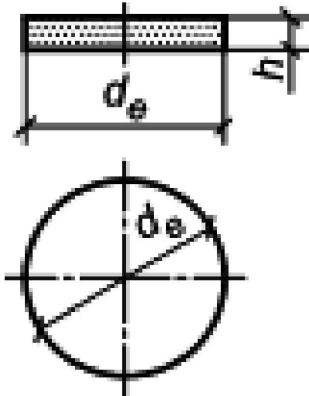
Поз. 5 Спецификации элементов: Люк Энерготэк Т(С250)–2–95 из ВЧ

Основные параметры:

- Номинальная нагрузка: 250 кН;
- Диаметр корпуса 1150 мм;
- Высота 100 мм;
- Диаметр лаза 950 мм;
- Диаметр крышки люка 998 мм;
- Рекомендуемое место установки: городские автомобильные дороги.

Справ. №

Поз. 9 Спецификации элементов: Плита низа ПН15 ГОСТ 8020–2016 / 8020–90



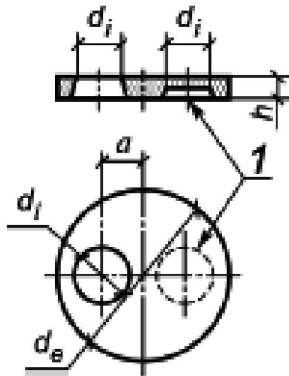
Рекомендуемые основные размеры:

$$d_e = 2000\text{мм};$$

$$h = 100\text{мм}.$$

Подп. и дата

Поз. 10 Спецификации элементов: Плита перекрытия 2ПП20–1 ГОСТ 8020–2016 / 8020–90



Рекомендуемые основные размеры:

$$d_i = 1000\text{ мм};$$

$$d_e = 2200\text{ мм};$$

$$h = 150\text{ мм}.$$

Инв. N дубл.

Взам. инв. №

Примечание:

Вышеперечисленные элементы (поз 5, 9, 10) не входят в комплект колодца ПротекторФлекс® ПКЭТ–1500.
По дополнительному запросу данные позиции могут быть включены в комплект поставки колодца.

Подп. и дата

Инв. № подл.

Монтажные элементы для колодца ПРОТЕКТОРФЛЕКС® ПКЭТ–1500

12				01.26
Изм	Лист	№ докум.	Подп.	Дата
Разраб.				
Пров.				
Т.контр.				
Н.контр.				
Утв.				

Основные параметры монтажных
элементов для колодца
ПРОТЕКТОРФЛЕКС® ПКЭТ–1500

Лит.	Масса	Масштаб
Лист 3	Листов 3	